



Statens vegvesen

Veisikring AS
Postboks 4174
3005 DRAMMEN

Fredrik Zachariassen

Behandlende enhet:
Vegdirektoratet

Saksbehandler/telefon:
Matteo Pezzucchi / 22073246

Vår referanse:
19/7881-38

Deres referanse:

Vår dato:
09.08.2019

Samsvargodkjenning av CC4-BT2 brurekkverk

Det vises til tidligere samsvargodkjenning av CC4-BT2 rekkverk fra Veisikring AS med journalnummer 16/2214-6 datert 15.02.16 og videre dokumentasjon av CC4-BT2 med integrert støyskjerm datert 26.06.19.

Søknaden inneholder:

- Henvisning til fullskalatester med rapportnummer 25/2001 (TB51 test) og 24/2001 (TB11 test) av SVS-Bru2 brurekkverk med 2,0 meter stolpeavstand.
- Monteringsbeskrivelse av rekkverket og tegning nummer SVV2-GS1601312 datert 02.02.16 av CC4-BT2 og CC4-BT2_LP og tegning nummer SVV2-GSPBT2LPCC12000 datert 06.08.19 av CC4-BT2 med integrert støyskjerm.
- Produktsertifikat nummer 0402-CPR-SC1335-13 utstedt av RISE, Research Institutes of Sweden, teknisk kontrollorgan.

CC4-BT2 er et stålrekkverk som består av en føringsskinne i stål med bakskinne og utblokkingsbøyle montert på H-stolper. Stolpene er sveist til fotplate og festes med nedstøpt boltegruppe. Rekkverket har en bredde på 0,370 meter og en høyde på ca. 1,1 meter fra kantdrageren (rekkverkshøyde montert på kantdrageren blir ca. 1,2 m fra kjørebanelens nivå). Rekkverket produseres av Veisikring AS.

CC4-BT2 rekkverk er i samsvar med nasjonale krav gitt i håndbok N101. I henhold til byggevareforordningen 305/2011 har produktet gjennomgått tredjepartskontroll. Produktets ytelser fremgår i produktsertifikatet 0402-CPR-SC1335-13.

CC4-BT2 og CC4-BT2_LP tilfredsstiller kravene til styrkeklasse H2 med arbeidsbreddeklasse W1, skadeklasse A og snøklasse 3.

CC4-BT2 med integrert støyskjerm tilfredsstiller kravene til styrkeklasse H2 med arbeidsbreddeklasse W2, skadeklasse A og snøklasse 3.

Postadresse
Statens vegvesen
Vegdirektoratet
Postboks 6706 Etterstad
0609 OSLO

Telefon: 22 07 30 00
firmapost@vegvesen.no
Org.nr: 971032081

Kontoradresse
Brynsengfare 6A
0667 OSLO

Fakturaadresse
Statens vegvesen
Regnskap
Postboks 702
9815 Vadsø

Med grunnlag i overnevnte gis herved adgang til bruk av CC4–BT2 rekkverk på offentlig veg i Norge.

Leverandøren skal levere monteringsbeskrivelse til brukere for å sikre kvalitet av installasjon og fremtidig vedlikehold. CC4–BT2 skal monteres i henhold til produsent/leverandørens installasjonsbeskrivelse. Håndbok N101 legges til grunn for valg, bruk og plassering av rekkverket og rekkverksender.

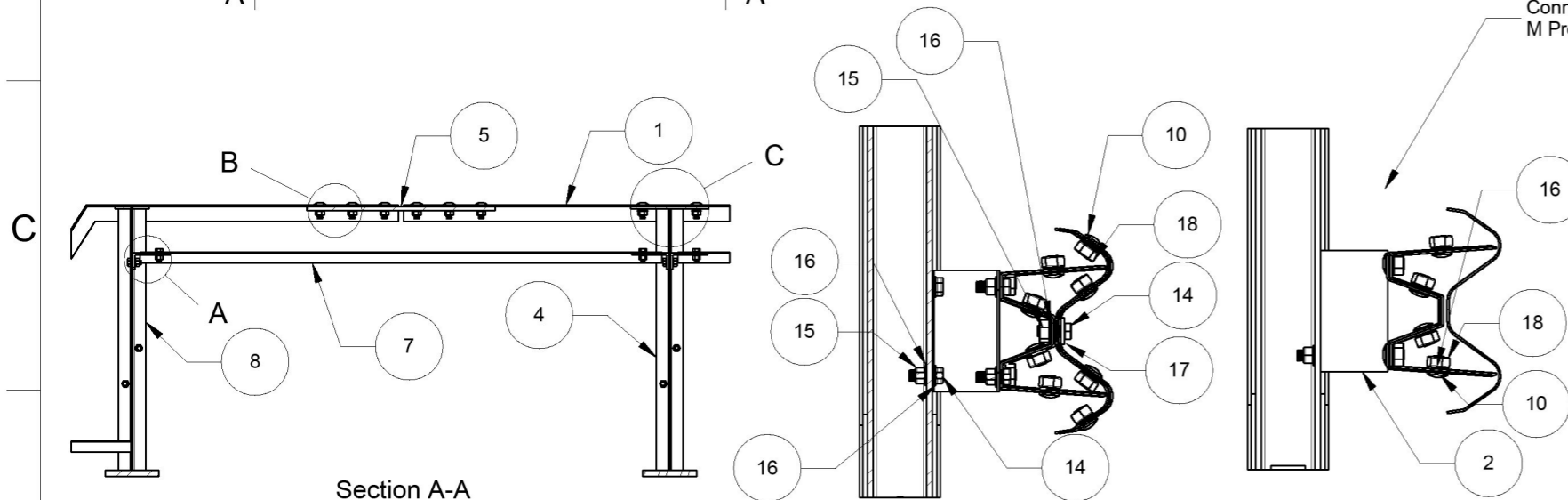
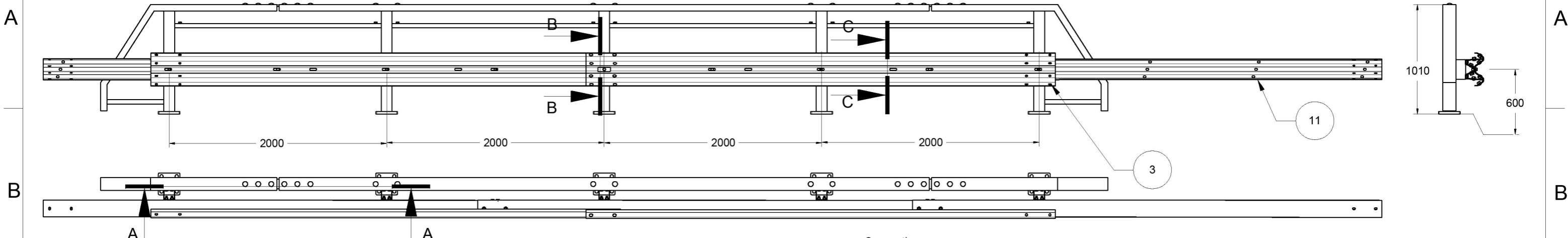
Vegdirektoratet publiserer en rekkverksliste med tilhørende gyldige dokumenter på vegvesen.no. Vegdirektoratet forbeholder seg retten til å endre eller tilbakekalle samsvargodkjenningen. Eventuelle endringer i produktets utforming eller materiale vil ugyldiggjøre denne godkjenningen.

Med hilsen

Sigmund Reinsborg Log
seksjonssjef

Matteo Pezzucchi

Dokumentet er godkjent elektronisk og har derfor ingen håndskrevne signaturer.



Section A-A
SCALE 1:25

Section B-B
SCALE 1:10

Section C-C
SCALE 1:10

Connections:
 Pole / Utblokking -> 2 x M16x40 bolt set
 Utblokking / M Profile 3mm -> 2 x M16x40 bolt set
 Utblokking / M Profile 3mm / W profile -> 1 x M16x40 bolt w/ Plate 115x40x5
 W profile / W profile -> 8 x M16x25 w/ rotation stop

Connections:
 Handrail / Handrail con. plate -> 6 x M20x50 Round Head set

Connections:
 Pole / Con. plate small -> 1 x M16x40 bolt set
 Con. plate small / KFU 60X40X3 -> 1 x M16x40 bolt set

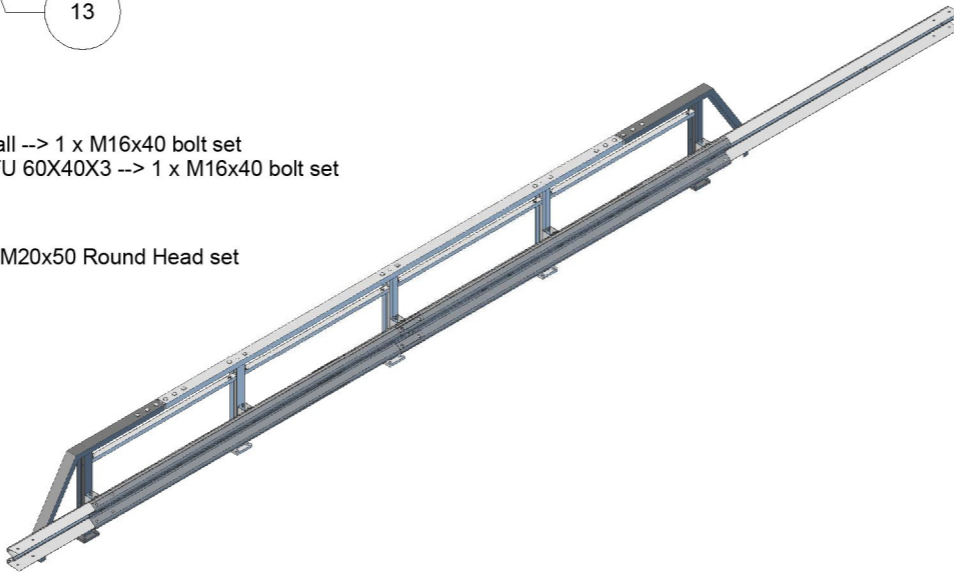
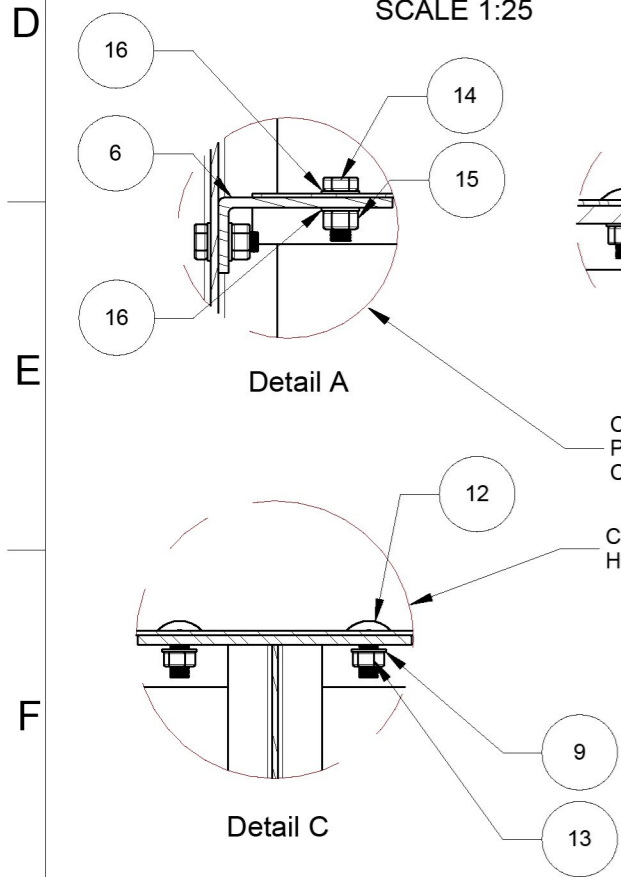
Connections:
 Handrail / Pole -> 2 x M20x50 Round Head set

Item Number	Part Name	Material	Weight [Kg]	Comment	Art. No.:
1	SVV1-K05-56 Hand Rail	S355	53.811	SVV1-K05-56	1260
2	SVV1-K06-30 Utblokking	S235	1.593	SVV1-K06-30	1330
3	W Profile	S235	47.070	GS101013-1	100
4	SVV1-K02-160-01 Main Pole	S355	15.960	SVV1-K02-160-1000	1230
5	SVV1-K05-57 Handrail connection plate 700X90X15	S235	6.880	SVV1-K05-57	1270
6	SVV1-K02-160-04 Connecting Plate Small	S235	0.552	SVV1-K02-160	1230
7	SVV1-K07-110 KFU 60X40X3 Standard 2m	S235	6.116	SVV1-K07-110	1280
8	SVV1-K02-162-01 End Pole	S355	16.077	SVV1-K02-162-1000	1210
9	IØ21 washer	DIN 125	0.014	GS130123	1350
10	Bolt M16 x 25mm with rotation stop	4.6	0.068	60641	650
11	M Profile 3mm 4316mm	S235	58.629	40083-3	530
12	SVV1-K02-162-01End Section	8.8 - DIN 603	0.189	GS130123	1350
13	Hex Nut M20	DIN 934	0.052	GS130123	1350
14	M16x40 Hex head bolt	8.8 SB - ISO 4017	0.091	GS130124	685
15	M16 Hex Nut	ISO 4032	0.033	GS130124	675
16	IØ17 washer	ISO 125A	0.009	GS130124	670
17	Plate 115x40x5	S235	0.169	40083-7	640
18	M16 Hex Flange nut	DIN 6923	0.053		655
23	SVV1-K02-162-06 T plate	S235	0.385	SVV1-K02-162	

Itemref	Quantity	Title/Name, designation, material, dimension etc	Article No./Reference
Drawn by	Checked by	Approved by - date	File name
			Date February 2, 2016
			Scale

System: **CC4-BT2** **Road barrier bridge set - 1000mm Height**
 Assembly
 Drw. no.: SVV2-GS1601312
 Manufacturer/Producer: CC4-JSQ-LC-CZ

Edition	Sheet
---------	-------



1

2

3

4

5

6

7

8

RevNo	Revision note	Date	Signature	Checked
-------	---------------	------	-----------	---------

A

B

C

D

E

F

A

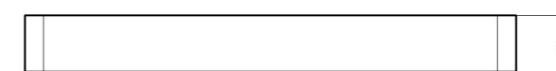
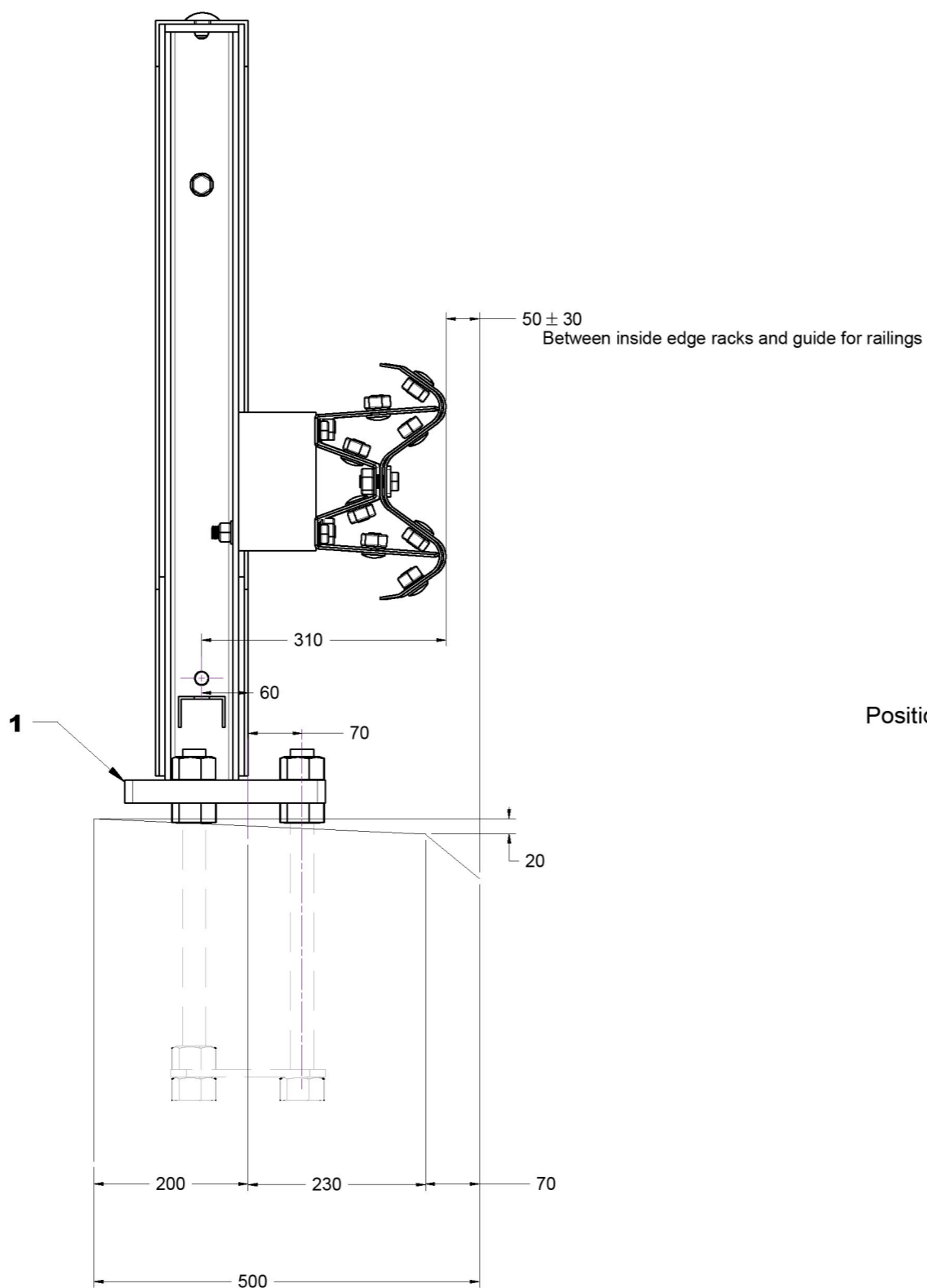
B

C

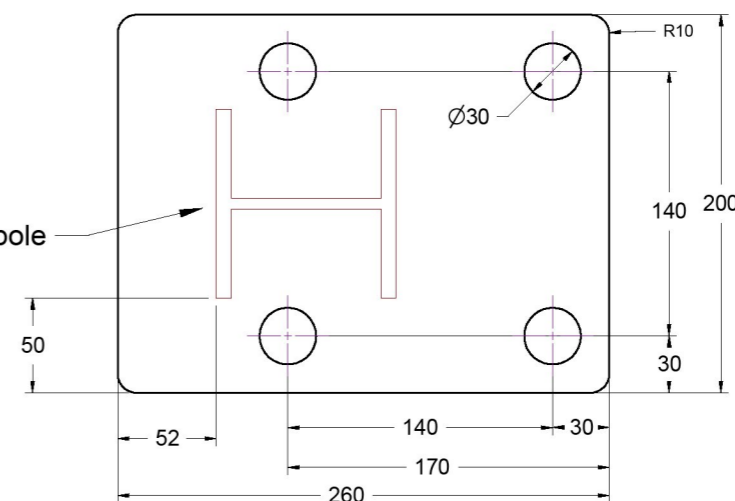
D

E


F



Positioning of the pole



1: Base Plate alternative dimensions

Itemref	Quantity	Title/Name, designation, material, dimension etc			Article No./Reference
Drawn by	Checked by	Approved by - date	File name	Date	Scale
				February 2, 2016	
		System: CC4-BT2 Road barrier bridge set - 1000mm Height			
		Foundation detail w/ alternative foot plate			
Drw. no.: SVV2-GS1601312				Edition	Sheet
Manufacturer/Producer: CC4-JSGQ-LS-CZ					3

1

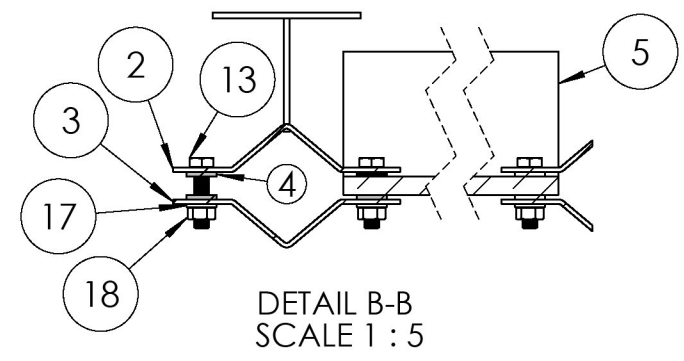
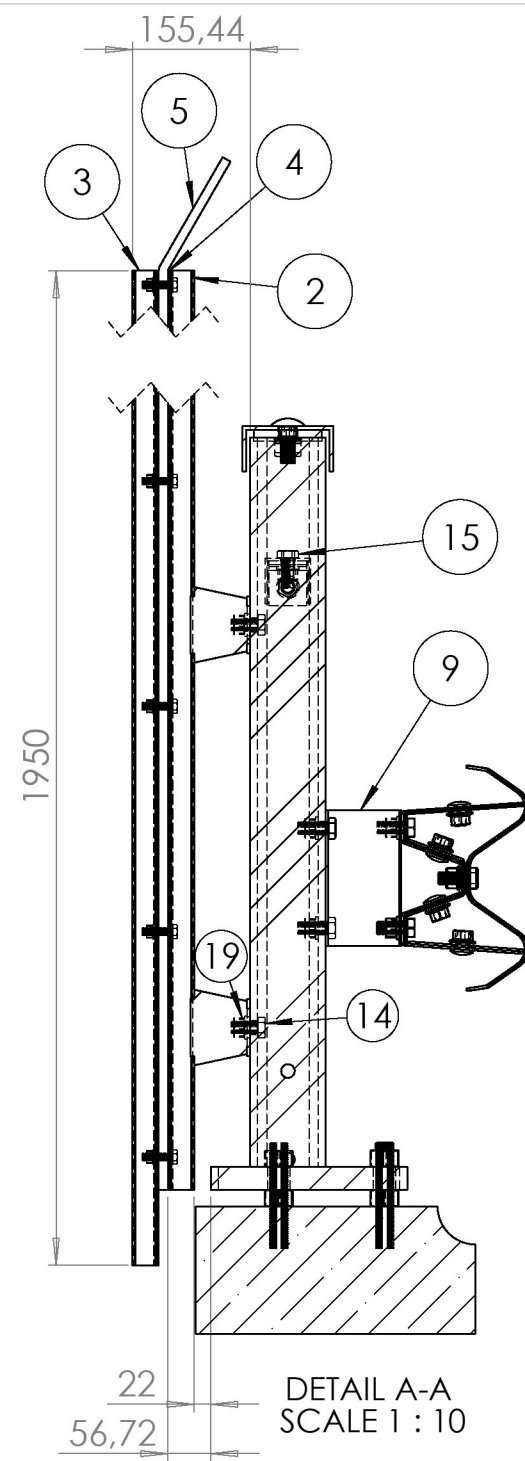
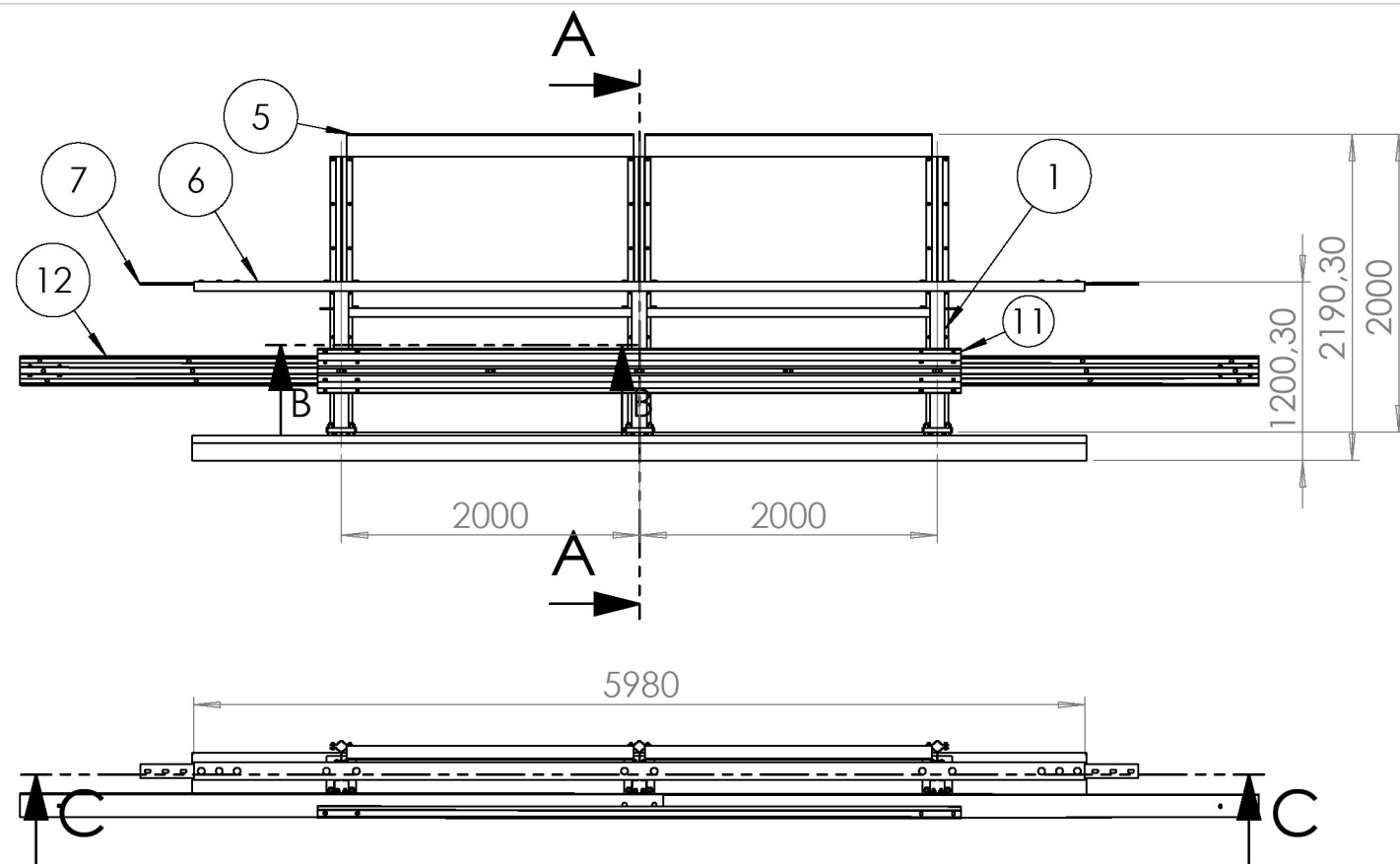
2

3

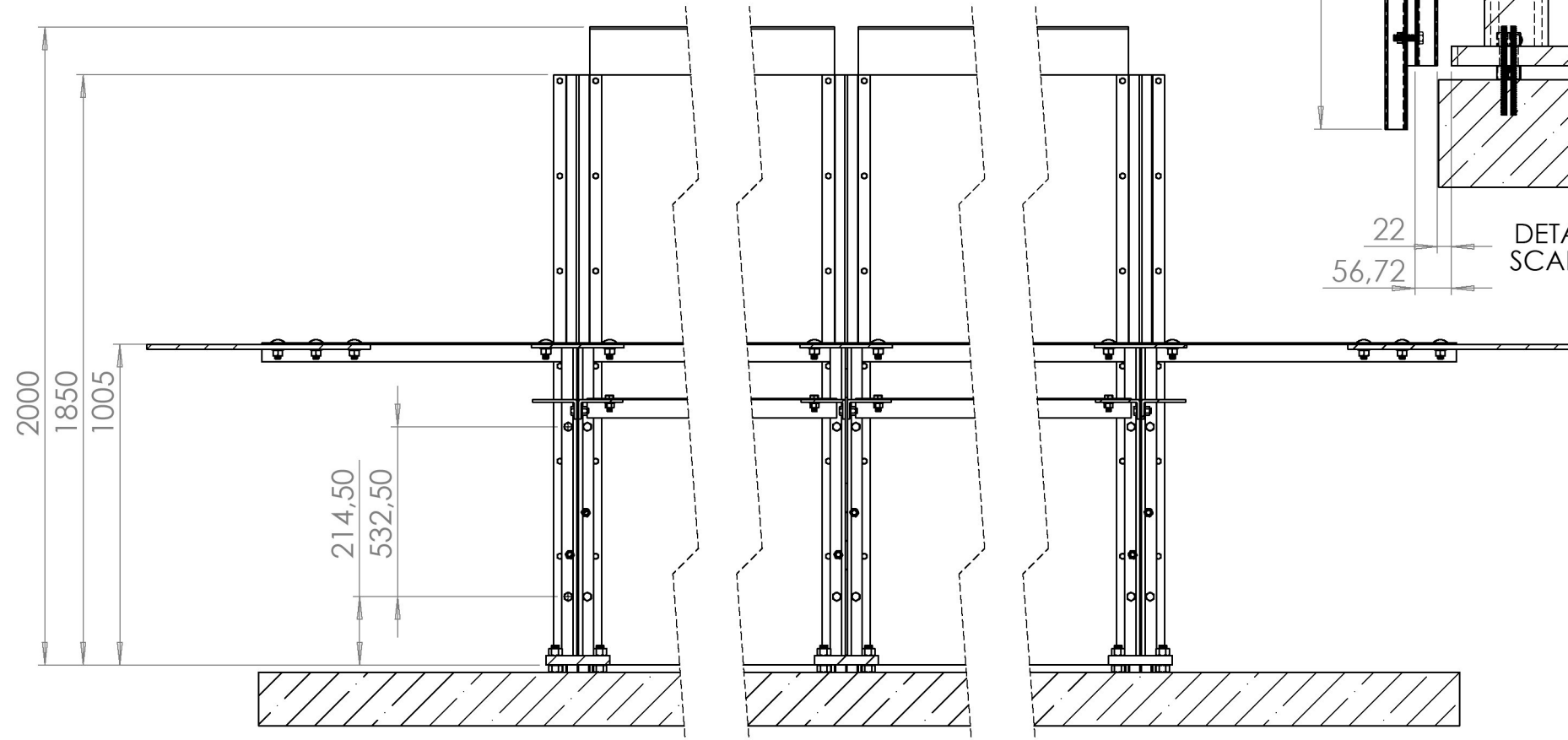
6

7

8



DETAIL B-B
SCALE 1 : 5



DETAIL C-C
SCALE 1 : 20

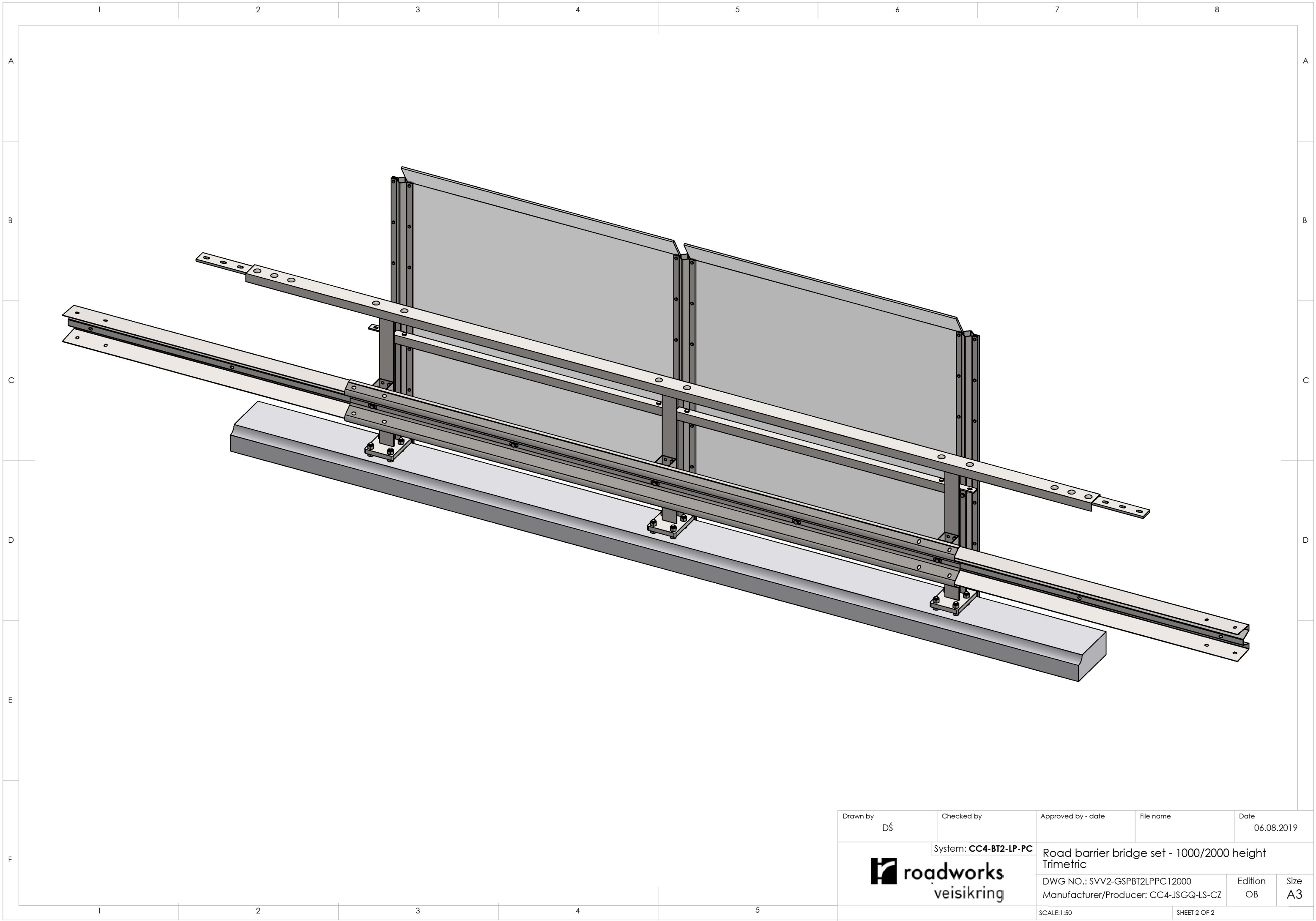
ITEM NUMBER	PART NAME
1	SVV1-K02-160_BT2LP-1000 Elevation Post 1000mm for BT2LP
2	GSP-BT2LP_h-120 Front BT2 post 2000
3	GSP-BT2LP_h-110 Rear BT2 plate 1950
4	E-Strip Self Advesive Seal EPDM 15x3
5	Polycarbonate noise barrier 2000x2000x12
6	SVV1-K05-56 Hand Rail 6m
7	SVV1-K05-57 Hand Rail connection plate
8	SVV1-K02-160-04 Connecting plate small
9	SVV1-K06-30 Utblokkig
10	SVV1-K06-110 Post connector std
11	GS101013-1 W profile
12	40083-3 M Profile 3mm 4316mm
13	ISO 4017 - M10 x 40-S
14	ISO 4017 - M16 x 35-S
15	ISO 4017 - M16 x 40-S
16	ISO 4017 - M16 x 45-S
17	Washer DIN 125 - A 10.5
18	Hexagon Nut ISO - 4032 - M10 - W - N
19	Hexagon Nut ISO - 4032 - M16 - W - N


Drawn by: DŠ
 Checked by:
 Approved by - date:
 File name:
 Date: 06.08.2019

System: **CC4-BT2-LP-PC**
roadworks
 veisikring

Road barrier bridge set - 1000/2000 height Assembly
 DWG NO.: SVV2-GSPBT2LPPC12000
 Manufacturer/Producer: CC4-JSGQ-LS-CZ
 Edition: OB
 Size: A3

SCALE: 1:50
 SHEET 1 OF 2



Drawn by DŠ	Checked by	Approved by - date	File name	Date 06.08.2019
		System: CC4-BT2-LP-PC Road barrier bridge set - 1000/2000 height Trimetric		
		DWG NO.: SVV2-GSPBT2LPPC12000	Edition OB	Size A3
		Manufacturer/Producer: CC4-JSGQ-LS-CZ		
SCALE:1:50			SHEET 2 OF 2	